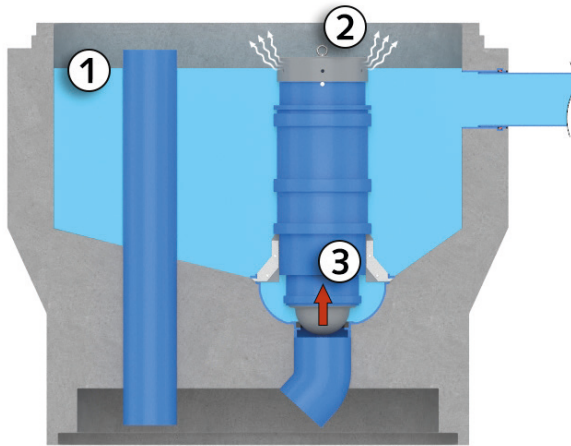
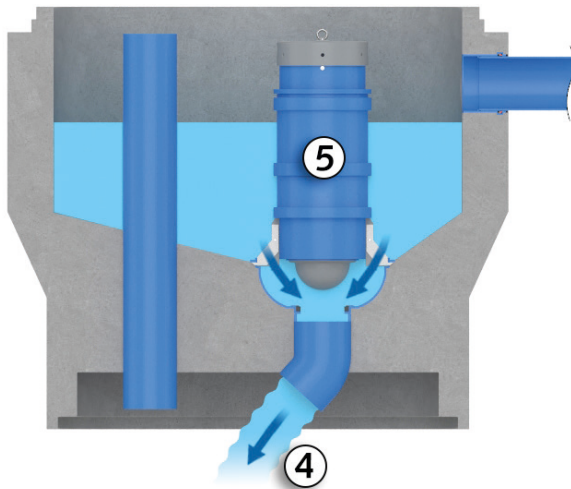


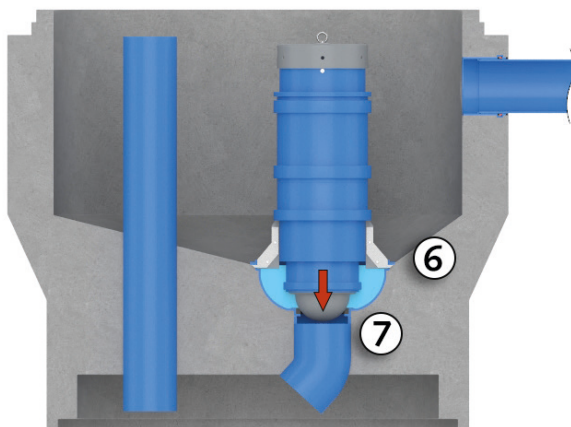
Funktionsbeschreibung Fabekun Spülschacht am Beispiel von Typ A



1. Der Schacht füllt sich bis zu den seitlichen Löchern in der grauen Abdeckung des Ventils.
2. Der sich im Inneren des Ventils befindliche Entlüftungsschwimmer schwimmt auf und lässt die Luft aus dem Schwimmergehäuse entweichen.
3. Der Schwimmer mit dem halbkugelförmigen Unterteil hebt sich aus der Dichtung im Ablaufrohr.



4. Der Kanal wird gespült und der Wasserstand sinkt.
5. Da sich der Entlüftungsschwimmer (2) bereits wieder geschlossen hat, entsteht ein Unterdruck in der Schwimmerkammer und der Schwimmer (3) kann sich nicht wieder senken.



6. Der Wasserstand sinkt bis in die Auslaufschale.
7. Durch den gesunkenen Wasserstand löst sich der Unterdruck (5) in der Schwimmerkammer auf. Die Spülöffnung schließt sich.